

Тю9-06

Л.В.О

Тестовые задания  
регионального этапа Всероссийской олимпиады школьников по технологии 2017-2018  
учебного года  
9 класс  
Вариант 1

1. Приведите три примера использования технических устройств для повышения производительности труда.

2. Расположите в хронологическом порядке создание следующих транспортных средств:  
а. Реактивный самолет;  
б. Автомобиль;  
в. Самолет;  
г. Поезд;  
д. Корабль.

дбгва

3. Опишите процессы изготовления фанеры и древесно-стружечной плиты (ДСП).

4. Приведите два примера художественной обработки древесины

Инкрустация, резьба по дереву.  
+

5. Назовите три вида механической передачи, в которых используются зубчатые колеса.

Зубчатая, реечная, цепная.  
+ + +

6. Какое преобразование энергии осуществляется в металлообрабатывающих станках ?

Преобразование электрической в механическую.  
+ —

7. Укажите два способа механической обработки металлов и их сплавов давлением.

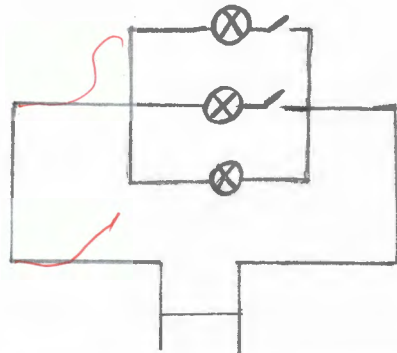
Крокат, болоение

+

+

1

8. Нарисуйте схему трехрожковой люстры с двумя выключателями, включающими или одну или две лампы.



9. Почему альтернативные источники электрической энергии: солнечные и ветроэлектростанции не усиливают парниковый эффект ?

Потому что они не выбрасывают в атмосферу парниковые газы.

1

10. Приведите три примера художественной обработки металла.

Геканка, гравировка, шбка.

+

+

+

+

—

11. Из каких видов стали изготавливаются резцы?

Высококачественная сталь Ст4, инструментальная сталь.

12. Приведите четыре примера использования лазерных технологий в металлообработке и компьютерной технике.

1. Сварка металлических деталей;
2. ~~В~~ Резка металла;
3. Сканирование информации;
4. Передача ~~сигнала~~ сигнала

13. Какую опасность представляют изделия из ПВХ (поливинилхлорида)?

Они могут выделять в воздух соединения хлора.

14. В чём заключается принцип реализации аддитивных технологий в процессе создания изделий ?

1. Сбор и анализ информации;
2. Оформление чертёжей, пояснительной записки;
3. Показ

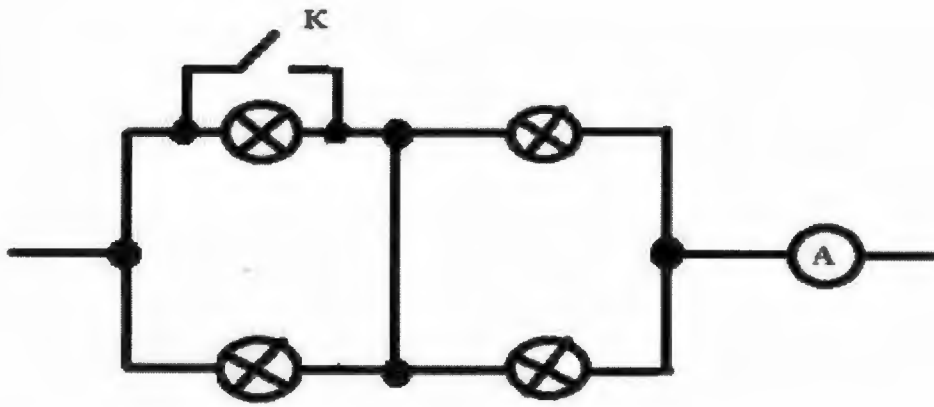
15. Приведите три примера использования информационных технологий при реализации школьного (ученического) творческого проекта.

1. Сбор и анализ информации;
2. Оформление вспомогательного материала (чертёжей, пояснительной записки);
3. Показ наглядного материала (презентация).

16. Приведите пример использования роботов в автомобилях.

Автопилот, помогающий водителю вести машину.

17. Во сколько раз изменяется ток через амперметр при замыкании ключа ?



Увеличится в 0,25 раза.

→ 2 φ

18. Какие домашние расходы относятся к постоянным ?

Оплата коммунальных услуг, оплата за электроэнергию.

↑

↑

19. В чем состоит содержание менеджмента ?

\_\_\_\_\_

20. Приведите три примера широко используемых сплавов.

Латунь, бронза, сталь.

Латунь  
Бронза  
Сталь

1

21. Приведите три примера использования режущих инструментов, применяемых при работе на металлорежущих станках.

1

22. Приведите два примера применения меди в электротехнической промышленности.

В проводах, в электромагнитных катушках.

1

1

1

1

23. С чего начинается планирование проектной деятельности?

С выдвижения и обоснования идеи.

24. Назовите три самых древних обрабатываемых материала.

Дерево, глина, камень

25. Какое образование достаточно для работы столяра ?



Региональный этап ВОШ 2018

9 класс

26. Творческое задание

Сконструируйте мебельную ручку для шкафа (Рис.1.)

Технические условия:

1. Вам необходимо, из бруска 40x40 мм, длиной 140 мм выточить две мебельных ручки с шипом для шкафа.

2. Составьте эскиз (ГОСТ 3.1128-93 Правила выполнения эскизов) по следующим габаритным размерам:

2.1. Длина заготовки с шипом  $56 \pm 1$  мм; длина шипа  $14 \pm 1$  мм,  $\varnothing$  шипа  $10 \pm 1$  мм;  $\varnothing$  основания ручки  $30 \pm 1$  мм, ширина (толщина) основания ручки 6 мм; наибольший  $\varnothing$  верхней части ручки (шара)  $26 \pm 1$  мм. Ножку ручки сконструировать самостоятельно и размеры не указывать.

3. Материал изготовления – лиственные породы деревьев. Укажите лиственную породу дерева.

Берёза ✓

4. Укажите оборудование, на котором будете вытачивать изделия.

СтД 120 М ✓

5. Перечислите названия технологических операций, применяемых при изготовлении данных изделий.

6. Перечислите оборудование, инструменты и приспособления, применяемые для изготовления данных изделий.

Швейка, циркуль, штангенциркуль, стамеска, карандаш, столярный токарный, шлифовальное полотно ✓

7. Укажите вид отделки готовых изделий на стадии финишной обработки.

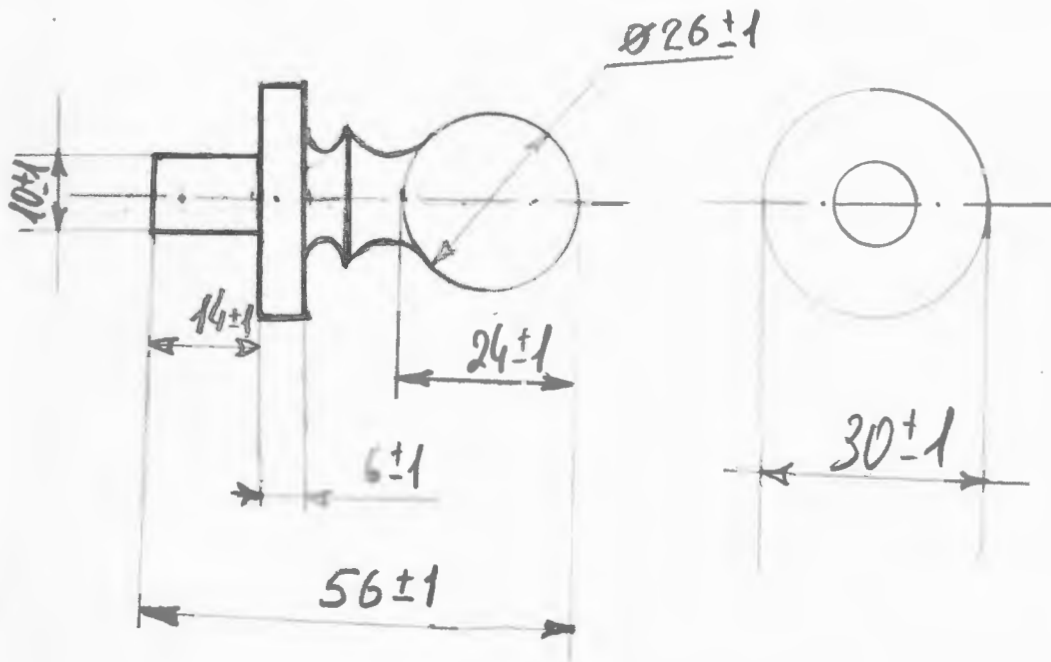
Покрытие морилкой, лакирование.

Примечание. Учитывается вид финишной отделки и дизайн готового изделия.



Рис. 1. Образец мебельной ручки для шкафа





25

