

Муниципальный этап
Всероссийской олимпиады школьников
2018-2019 учебный год
ТЕХНОЛОГИЯ
«Техника и техническое творчество»
теоретический тур
7 классы
Время на выполнение заданий – 90 минут
Максимальное количество баллов – 25

Уважаемый участник!

Теоретические задания первого тура состоят из **19 заданий**, в которых предложены тесты с одним или несколькими правильными ответами. Также предложены теоретические вопросы, на которые следует дать исчерпывающий ответ, установить соответствие; творческое задание.

Задача участника – внимательно ознакомиться с предложенными заданиями и выполнить их в строгом соответствии с формулировкой.

Каждый правильный ответ в заданиях с **1 по 19** оценивается в **1 балл**. Задание считается выполненным, если в нем отмечены все правильные ответы и не отмечено ни одного неправильного ответа. Если задание выполнено неправильно или только частично – оценка **ноль баллов**.

Правильность ответов на творческое задание и на вопросы свободной формулировки оценивается по общему смыслу и ключевым словам.

Все ответы и отметки записываются на Листе ответов на задания.

Задание 20 выполняется на листе задания и оценивается в **6 баллов** (в зависимости от полноты ответа).

1. Выберите правильный ответ

Приспособление для разметки поверхности.

- а) разметочные плиты;
- б) подкладки;
- в) поворотные приспособления;
- г) домкраты.

2. Укажите

Правильный хронологический порядок создания следующих технических устройств:

- а) сотовый телефон;
- б) автомобиль;
- в) токарный станок;
- г) электродвигатель;
- д) пароход.

3. Укажите способность металлов, не разрушаясь, изменять под действием внешних сил свою форму.

- а) упругость;
- б) вязкость;
- в) усадка;
- г) пластичность.

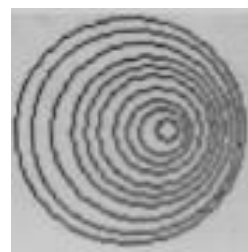
4. Заполните таблицу

Приведите примеры различных машин, их названия и выполняемые функции

Класс машин	Название	Назначение
Технологические		
Бытовые		

5. Определите

Сколько было лет дереву по торцевому разрезу ствола дерева?



6. Установите соответствие (например: 1 – в)

Древесина лиственных пород	Цвет древесины
1. Берёза	а) белая, с лёгким розовым оттенком
2. Липа	б) белая, с буроватым оттенком
3. Клён	в) белая, с жёлтым или красноватым оттенком

7. Дайте определение резьбы.

- а) образование винтовой линии на поверхности детали.
- б) поверхность, имеющая форму винта, для соединения.
- в) линии на поверхности детали, имеющие острые края.

8. Для какого из шурупов потребуется совершить большее число оборотов, чтобы ввинтить его полностью в изделие?

Отличительные особенности между а) и б)	<p style="text-align: center;">а) б)</p>
---	---

9. Установите правильную последовательность

Отделка детали изделия из фанеры:

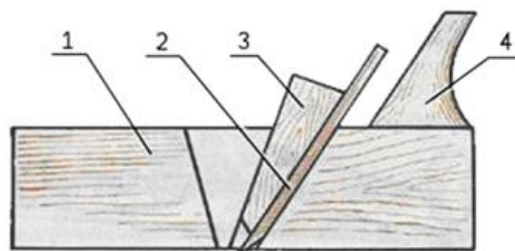
- () а) наносится кистью лак на деталь и просушивается струёй горячего воздуха;
- () б) отшлифовывается шлифовальной шкуркой деталь;
- () в) обрабатывается деталь раствором глинистого клея и высушивается струёй горячего воздуха;
- () г) полировка проводится зигзагообразно;
- () д) удаляется поднявшийся ворс шлифовальной шкуркой;
- () е) покрывается деталь ореховым бейцом, высушивается струёй горячего воздуха;
- () ж) шпателем наносится полировочная паста;
- () з) повторно удаляется поднявшийся ворс шлифовальной шкуркой.

10. Укажите верную очередность последовательности выполнения слесарных операций.

- а) разметка;
- б) правка;
- в) рубка;
- г) гибка;
- д) отпиливание.

11. Назовите инструмент. Дайте определение. Перечислите основные элементы инструмента.

- 1 -....
- 2 -....
- 3 -....



12. Установите соответствие

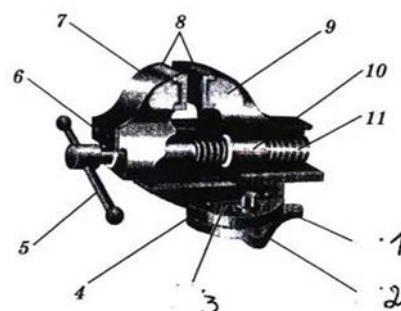
Назначение	Виды напильников
а) для чистовой обработки в труднодоступных местах	1. Напильник с одинарной насечкой
б) для обработки очень мягких металлов и не металлических материалов	2. Напильник с двойной насечкой
в) для обработки мягких металлов	3. Рашпиль
г) для обработки стали, чугуна и других твёрдых металлов	4. Надфиль

13. Допишите.

1. Слесарные тиски предназначены для....

2. Слесарные тиски состоят из:

- 5 -
- 7 -
- 9 -



14. Выберите правильные ответы

В каких видах декоративно-прикладного искусства используется древесина как конструкционный и художественный материал?

- а) резьбе;
- б) мозаике;
- в) инкрустации;
- г) чеканке.

15. Вставьте пропущенное слово

Выпиливание лобзиком и сверление применяют в резьбе.

16. Укажите три причины, почему необходимо сохранять и восстанавливать природные леса?

17. Определите по описанию основных показателей породы древесины и впишите в таблицу

«Характеристики древесины хвойных пород»

Основные показатели	Породы древесины		
Цвет древесины	красноватый оттенок	белая, со слабым буроватым оттенком	розоватый оттенок
Техническая характеристика древесины	смолистая, прочная, устойчивая против загнивания, легко обрабатывается	менее смолистая, долгое время сохраняет натуральный цвет, много мелких сучков	мягкая, легкая, красивая по цвету и текстуре, легко обрабатывается

18. Назовите вид сушки

Быстрый способ обезвоживания фанеры и шпона. Это сушка

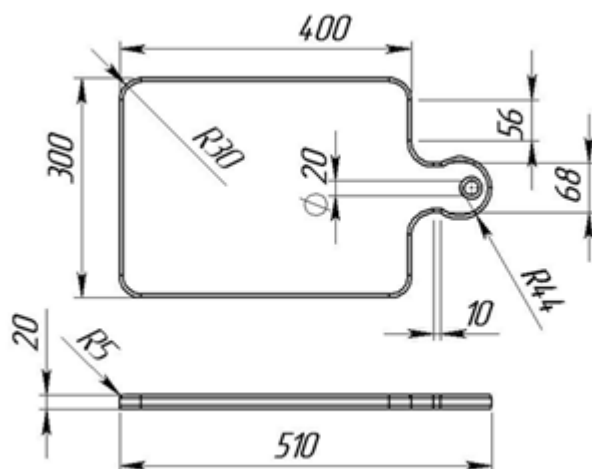
19. Дайте ответ

Как можно убедиться в том, что лампы в гирлянде включены в электрическую сеть последовательно?

Творческое задание

20. «Проектирование процесса изготовления разделочной доски»

1. Разработать процесс (порядок) изготовления разделочной доски по чертежу



2. Заполнить технологическую карту «Изготовление разделочной доски»

Последовательность выполнения технологических операций	Инструменты и приспособления
1.	
2.	
3.	
4.	

ШИФР _____

**Лист ответов на задания теоретического тура
Муниципального этапа Всероссийской олимпиады школьников
по технологии 2018/19 учебного года
«Техника и техническое творчество»
7 класс**

№ задания	Ответ	Балл
1		
2		
3		
4		
5		
6		
7		
8		
9		
10		
11		
12		
13		
14		
15		
16		
17		
18		
19		
20	записать в листе задания	