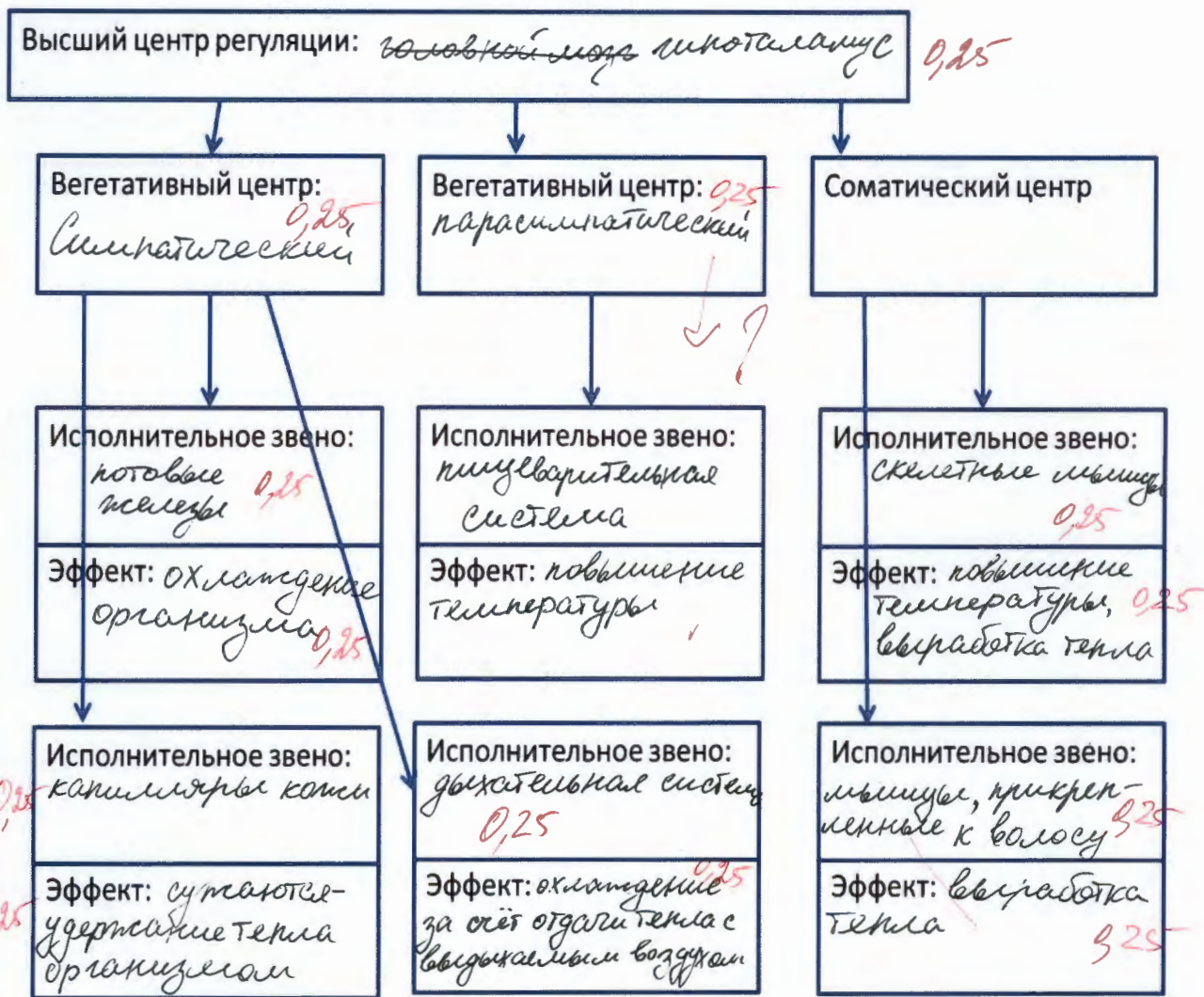


ЛИСТ ОТВЕТОВ
 на задания практического тура регионального этапа
XXXVI Всероссийской олимпиады школьников по биологии 2020 г.
 10 класс (вариант 1)

БИОЛОГИЯ ЧЕЛОВЕКА

Задание 1 (12 баллов). Терморегуляция

Задание 1.1 (4 балла). Воспользовавшись текстом, приведенным в Задании, заполните схему нервной регуляции температуры у млекопитающих:



Перейдите к эксперименту:

Задание 1.2 (1,5 балла). Положите левую руку на лист белой бумаги. Внимательно исследуйте руку, запишите результаты наблюдений в матрице ответов.

Цвет руки (подчеркните)	<u>Бледная</u> 0,25	красная
Кожа (подчеркните)	Влажная	<u>сухая</u> 0,25
Температура руки (приложите к шее)	Теплая	<u>холодная</u> 0,25
Частота пульса (уд/мин): <u>60</u> 0,5	брадикардия	тахикардия
		<u>норма</u> 0,25

Задание 1.3 (2,5 балла). Поднимите руку, ассистент принесет вам емкость с горячей водой (температурой 45- 50 оС). Замерьте температуру воды: 48°С. Окуните левую руку 0,5 в емкость водой. Через 1 минуту, либо при появлении неприятных ощущений, выньте руку и вытрите сухой салфеткой. Примерно еще через минуту проведите наблюдения на левой руке.

Признак /параметр	Подчеркните наиболее подходящее значение			
Цвет левой руки	Бледнее		краснее	<u>0,5</u>
Цвет правой руки	<u>Бледнее</u>		краснее	—
Частота пульса (уд/мин): <u>70</u>	<u>0,5</u>	брадикардия	тахикардия	<u>норма</u> <u>0,5</u>

Задание 1.4 (4 балла). Используя составленную Вами схему терморегуляции и результаты проведенного эксперимента, заполните Таблицу ниже:

Изменение параметра в результате опыта:	Увеличение	Снижение	Нет изменений
Активность симпатических центров ствола мозга	✓ <u>0,25</u>		
Активность парасимпатических волокон руки		✓ —	
Активность мотонейронов руки	✓ —		
Активность потовых желез	✓ <u>0,5</u>		
Кровоток через кожные капилляры	✓ <u>0,5</u>		
Кровоток через артериовенозные анастомозы	✓ —		✗
Возбудимость сино-атриального узла сердца			✓ —
Выброс оксида азота	✓ <u>0,5</u>		✗

Задание 2 (8 баллов). Гистологическое строение элементов сердечно-сосудистой системы.

буква:	Название структуры	Присутствие структуры отметьте знаком «X»			
		Предсердие	Сонная артерия	Сонная артерия с атеросклеротической бляшкой	Капилляр капсулы Шумлянско-го-Боумена
<u>0,5</u> А	Подоцит (с базальной мембраной)				X <u>0,125</u>
<u>0,5</u> Е	Макрофаг (тканевой базофил)			X <u>0,125</u>	
<u>0,5</u> В	Гладкая мышечная ткань	✗	X <u>0,125</u>	X <u>0,125</u>	
<u>0,5</u> Г	Хрящевая ткань				
<u>0,5</u> Ж	Кардиомиоцит	X <u>0,125</u>			
<u>0,5</u> Д	Химический синапс				X —
<u>0,5</u> А	Волокнистая соединительная ткань			X <u>0,125</u>	
<u>0,5</u> Б	Поперечно-полосатая скелетная мышечная ткань				<u>0,125</u>

ЛИСТ ОТВЕТА
на задания практического тура регионального этапа
XXXVI Всероссийской олимпиады школьников по биологии 2020 г.
10 класс (вариант 1)

МОРФОЛОГИЯ И АНАТОМИЯ РАСТЕНИЙ

Ответ 1. Возраст побега 5 лет. —

Ответ 2. Выберите из предложенных те морфологические признаки, по которым Вы ориентировались при определении возраста ветви и обозначьте их знаком V:

Положение конечной почки	V
Количество междоузлий	9,25
Количество узлов	9,25
Число листовых рубцов	9,25
Число почечных чешуй	9,25
Число почечных колец	V 9,25
Количество листовых следов	V
Количество пазушных почек	9,25

побег №10

Ответ 3. Конечная почка побега является

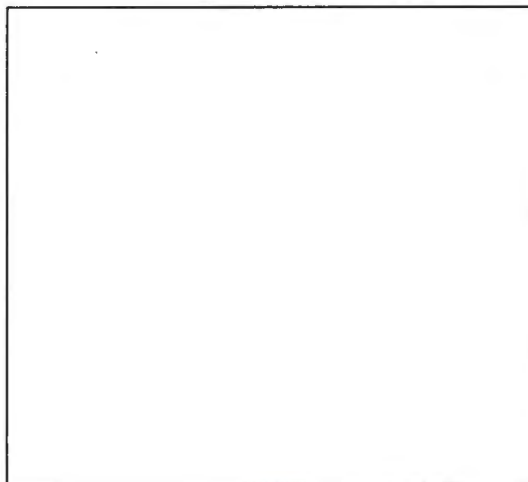
Пазушной	<input type="checkbox"/>
Терминальной	V

Обоснование ответа 3: _____

 _____ . 1,5 балла

Рис 1. —

- Листовой рубец ●
- Терминальная почка ●
- Пазушная почка ●
- Чечевички ●
- Листовой след ●



- Рудимент верхушечной почки
- Стебель
- Узел
- Почечное кольцо
- Кроющие чешуи

Ответ 4. Почка выданного Вам объекта является:

закрытой	0,25	Вегетативно-генеративной	0,25
открытой	0,25	выводковой	0,25
вегетативной	0,25	придаточной	0,25
генеративной	0,25	серийной	0,25

Рис.2 — рис. 0

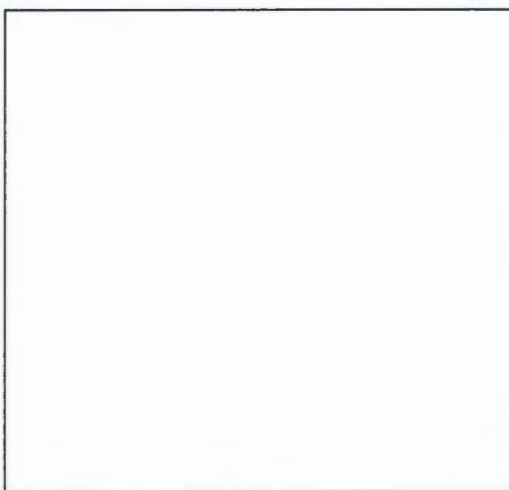
Листовой след ●

Зачаток соцветия ●

Зародышевый
корешок ●

Зачаточный лист ●

Апикальная
меристема ●



● Зародышевая почечка

● Кроющие чешуи

● Зачаточная почка

● Трихобласт

● Зачаточный стебель

Рис.3 — рис. 0

— Эпидерма ●

— Перидерма ●

— Поздняя (летняя)
древесина ●

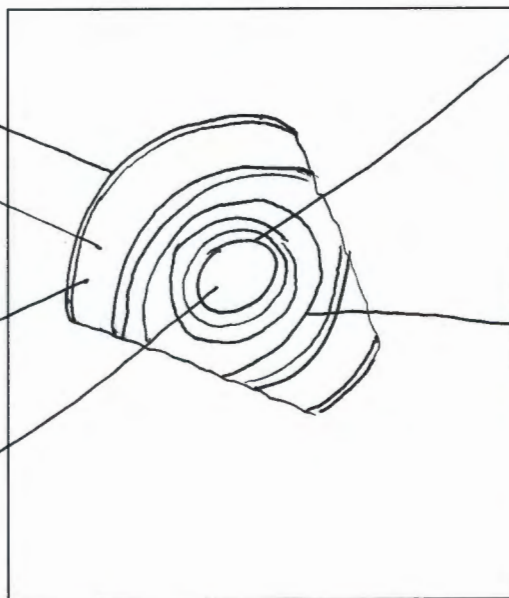
0,25 Уголковая колленхима ●

— Паренхима коры ●

0,25 Перимедулярная зона ●

— Сердцевина ●

0,25 Ситовидные трубки ●



● Ранняя (весенняя)
древесина —

● Твердый луб (склеренхима) 0,25

● Мягкий луб (флоэма) 0,25

● Годичный прирост
древесины —

● Камбий 0,25

● Сосуды —

Ответ 5. Возраст побега по анатомическому строению: 5 —

Ответ 6. _____

Ответ 7. 0,25 —

Задания практического тура регионального этапа XXXVI Всероссийской олимпиады школьников по биологии. 2019-20 уч. год. 10 класс

ЗООЛОГИЯ ПОЗВОНОЧНЫХ (мах. 20 баллов)

ЗАДАНИЕ 1. (мах. 8 баллов)

1. Рассмотрите предложенный череп млекопитающего животного. Определите, к какому отряду принадлежит данный объект (2 балла). /Рабочий № объекта 11 /

Отряд Хищные (саркивога) 25.

2. Особенности зубов млекопитающих (число, особенности расположения, степень дифференцировки, сочетание типов зубов и т.д.) служит одним из систематических признаков. Запишите зубную формулу объекта (4 балла).

Зубная формула $\overline{I \frac{3}{3} C \frac{1}{1} P \frac{3^4}{4} M \frac{3^2}{2}} = ?$ 25.

3. Определите, к какой экологической группе по типу питания относится данный объект. Укажите знаком X положение объекта в соответствующей графе таблицы (2 балла).

Плотоядное животное		Растительноядное животное			Смешанноядное (употребляет и растительный, и животный корм)
Хищник	Насекомоядное	Преимущественно травоядное	Питается преимущественно семенами	Поедающее преимущественно ветви, кору, листья	
X					25.

65

ЗАДАНИЕ 2 (мах. 12 баллов).

Выясните систематическое положение двух объектов, вписав для каждого из них русские (или латинские названия таксонов). Определите по специфическим признакам место этих животных в пищевой цепи, значение в природе и жизни человека.

Ранг таксона	Объект 1 /рабочий № <u>2</u> /	Объект 2 /рабочий № <u>6</u> /
Тип	<u>Хордовые</u> 1	<u>Хордовые</u> 1
Подтип	<u>Позвоночные (Vertebrata)</u> 1	<u>Позвоночные (Vertebrata)</u> 1
Класс	<u>Птицы</u> 1	<u>Земноводные (Amphibia)</u> 1
Отряд	<u>Хищные (Falcoiformes)</u> 1	<u>Бесхвостые (анюга)</u> 1
Место в пищевой цепи	<u>Консумент II порядка, питается мелкими грызунами</u> 1	<u>Консумент II порядка, питается насекомыми</u> 1
Значение в природе и для человека	<u>регулируют численность мышевидных, большое значение в охоте человека не имеют.</u> 0,5	<u>регулирует численность насекомых, являются индикаторами окружающей среды</u> 1

Всего: 17,55.

11,55

МАТРИЦА ОТВЕТОВ
на задания теоретического тура регионального этапа
XXXVI Всероссийской олимпиады школьников по биологии. 2019-20 уч. год
10 - 11 классы [маx. 145 баллов] **ВАРИАНТ 1**

Внимание! Образец заполнения: правильный ответ - , отмена ответа -

Задание 1. маx. 40 баллов

№	а	б	в	г	№	а	б	в	г	№	а	б	в	г	№	а	б	в	г	№	а	б	в	г
1					9					17					25					33				
2					10					18					26					34				
3					11					19					27					35				
4					12					20					28					36				
5					13					21					29					37				
6					14					22					30					38				
7					15					23					31					39				
8					16					24					32					40				

15

Задание 2. маx. 76 баллов

+0,5
-0,5
-0,5

№	?	а	б	в	г	д	№	?	а	б	в	г	д	№	?	а	б	в	г	д	№	?	а	б	в	г	д	№	?	а	б	в	г	д
1	в						7	в						13	в						19	в						25	в					
2	в						8	в						14	в						20	в						26	в					
3	в						9	в						15	в						21	в						27	в					
4	в						10	в						16	в						22	в						28	в					
5	в						11	в						17	в						23	в						29	в					
6	в						12	в						18	в						24	в						30	в					

47-0,5
46,5
15

Задание 3. маx. 30 баллов

1. маx. 3 балла

Бол-нь	1	2	3	4	5
Особенности	А				
	Б				
	В				
	Г				
	Д				

(по 0,5 б.) = 1

2. маx. 4,5 балла

Цифра	1	2	3	4	5	6	7	8	9
Стадия ЖЦ	А								
	Б								
	В								
	Г								
	Д								
	Е								
	Ж								
	З								

(по 0,5 б.) = 3,5

3. маx. 4 балла

Рис.	1	2	3	4
Стр-ра	А			
	Б			
	В			
	Г			
	Д			
	Е			
	Ж			
Вид	З			

(по 0,5 б.) = 3

4. маx. 4 балла

Отв-ие	1	2	3	4	5	6	7	8
Функция	А							
	Б							
	В							

(по 0,5 б.) = 1

5. маx. 3 балла

Группа	1	2	3	4	5	6
Схема строения	А					
	Б					
	В					
	Г					
	Д					

(по 0,5 б.) = 1

6. маx. 4 балла

Ткани	1	2	3	4	5	6	7	8
Зар-е-листья	А							
	Б							
	В							

(по 0,5 б.) = 1,5

7. маx. 3 балла

Пр-ли	1	2	3	4	5	6
Копилент	А					
	Б					
	В					
	Г					
	Д					
Е						

(по 0,5 б.) = 2

8. маx. 2,5 балла

Пос-ть	1	2	3	4	5
Виды сигналов	А				
	Б				
	В				
	Г				
Д					

(по 0,5 б.) = 0

9. маx. 2,5 балла

Ст-ра	1	2	3	4	5
Названия структуры	А				
	Б				
	В				
	Г				
	Д				
	Е				
	Ж				
З					

(по 0,5 б.) = 1,5

Итого:
76 76,5 = ~~77~~

Проверили: *Менделеева О.А.* *Сол*
Шошина Н.Т. *Бл*

Ваша