

Всероссийская олимпиада школьников

Региональный этап

2019 – 2020 уч. год

Технология

Направление «Техника, технологии и техническое творчество»

Задания теоретического тура

10 - 11 классы

Уважаемый участник!

**ПЕРЕД ВЫПОЛНЕНИЕМ ЗАДАНИЯ
ВНИМАТЕЛЬНО ПРОЧТИТЕ ИНСТРУКЦИЮ**

1. На выполнение всех заданий I тура отводится 2 часа (120 минут).
2. Объём работы 26 заданий. Каждый правильный ответ на задания с 1 по 25 оценивается по 1 баллу. Задание 26 оценивается в 10 баллов.
3. Максимальная общая сумма баллов за решение всех заданий – 35.
4. Для ответа используйте полученные Вами листы ответов.
5. Персональные данные запишите только на титульном листе, остальные листы, на которых вы будете писать ответы на задачи, не подписывайте.
6. Ответы пишите авторучкой с синей или черной (гелиевой) пастой (чернилами).
7. Черновики не проверяются и не оцениваются.
8. Задача участника - внимательно ознакомиться с предложенными заданиями и выполнить их в строгом соответствии с формулировкой.

Код ТЮ-16

Общая часть

1. Как называется изделие, выполненное из однородного материала без применения сборочных операций?

Выберите один правильный ответ.

а – сборочная единица;

б – деталь;

в – комплекс;

г – комплект.

ОТВЕТ: _____ 1.

2. Главный процесс, приводящий к усилению света в лазерах, называется _____ излучением.

Выберите один правильный ответ.

а – вынужденное;

б – основное;

в – перекрестное;

г – квантовое.

ОТВЕТ: _____ 0

3. К предпринимателям, занятым в сфере консалтинга, относится:

Выберите один правильный ответ.

а – аудитор;

б – дилер;

в – инвестор;

г – брокер.

ОТВЕТ: _____ 0

Код ТЮ-16

4. Многие новые специальности кажутся сегодня экзотикой, однако прогнозисты утверждают, что это будут самые востребованные профессии в будущем. Международные и российские эксперты проанализировали тенденции развития рынка труда в 19 отраслях экономики. Ниже Вам представлены профессии будущего в четырех сферах деятельности: образовательной, финансовой, социальной и в менеджменте. Распределите их цифрами в таблицу так, чтобы в каждом столбике было равное количество профессий.

Профессии:

- 1. Корпоративный антрополог
- 2. Менеджер фонда прямых инвестиций в талантливых людей
- 3. Ментор стартапов
- 4. Модератор
- 5. Модератор платформы персональных благотворительных программ
- 6. Модератор сообществ пользователей
- 7. Оценщик интеллектуальной собственности
- 8. Персональный бренд-менеджер
- 9. Разработчик персональных пенсионных планов
- 10. Специалист по адаптации мигрантов
- 11. Специалист по краудсорсингу общественных проблем
- 12. Тренер по майнд-фитнесу

ОТВЕТ:

ОБРАЗОВАНИЕ	ФИНАНСОВЫЙ СЕКТОР	СОЦИАЛЬНАЯ СФЕРА	МЕНЕДЖМЕНТ
10, 11, 6	9, 7, 3 + +	1, 5, 12 +	2, 8, 4 +

5. Кем были заложены основы изобразительной системы современного чертежа?

Выберите один правильный ответ.

а – И.П. Кулибин;

б – Гаспар Монж;

в – Петр I;

г – Леонардо да Винчи;

д – Д.И. Менделеев;

0

ОТВЕТ: _____

6. Недостаток тех или иных элементов питания угнетает рост и развитие растений, приводит к уменьшению урожая. О недостатках элементов питания можно судить по внешним признакам голодания, проявившимся у растений. Вам представлены внешние признаки недостатка элементов питания растений.



а



б



в



г

Определите признаки недостатка элементов питания растений и впишите в таблицу соответствующие номера.

1 – азот, 2 – калий, 3 – магний, 4 – фосфор.

ОТВЕТ:

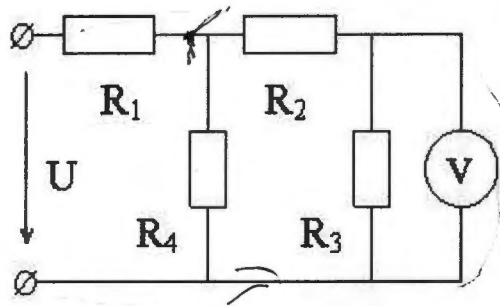
а	б	в	г
3	2	4	1

1 4 2 3

0

Код ТЮ-16

7. Найдите показания прибора в цепи, если $U=120$ В, $R_1=10$ Ом, $R_2=4$ Ом, $R_3=2$ Ом, $R_4=3$ Ом.



РЕШЕНИЕ:

$$\text{Ом} \rightarrow \text{В}$$

$$R_1 = 0,1 \text{ В}$$

$$R_2 = 0,4 \text{ В}$$

$$R_3 = 0,2 \text{ В}$$

$$R_4 = 0,3 \text{ В}$$

Ответ. 119,5 В

8. Актуальные тенденции оформления жилья принято называть современным дизайном интерьера. Это обширное понятие связано с целой группой интерьерных направлений, которые чутко откликаются на запросы времени.

В каких стилях выполнены столовые зоны. В ответ впишите буквы, соответствующие номерам рисунков.

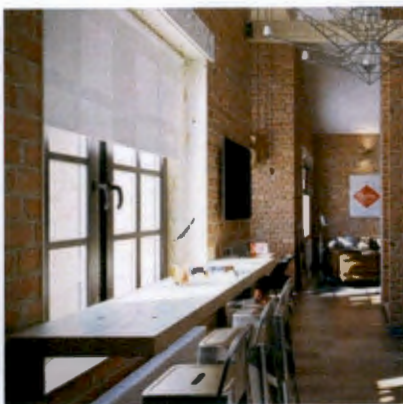
а – современная классика;

б – лофт;

в – американская классика.



1



2



3

ОТВЕТ:

1 б

2 б

3 а

0

9. Грузооборот склада равен 13000 т в месяц. Через участок приемки проходит 28% грузов. Через приемочную экспедицию в месяц проходит 4600 т грузов. Из приемочной экспедиции на участок приемки поступает 1200 т грузов. Рассчитайте, сколько тонн грузов на складе в месяц проходит напрямую из участка разгрузки на участок хранения.

РЕШЕНИЕ: _____

$$13000 - 100\%$$

$$x - 28\%$$

$$100x = 3640$$

$$3-6 \rightarrow 3640 + 4600 + 1200 = 9440$$

$$13000 - 9440 = 3560 \text{ т}$$

Ответ 3560 т проходит напрямую из участка
разгрузки на участок хранения

Код ТЮ-16

Специальная часть

10. Укажите три типа термической обработки металлических изделий.

ОТВЕТ: 1 Плавнение, закалка, отпуск 0

11. Укажите два технологических процесса изготовления проволоки.

ОТВЕТ: 1 Волокнение, прокатка 1

12. Укажите технологическую операцию, предшествующую операции «пиление заготовки».

ОТВЕТ: 1 разметка заготовки 1

13. Как называется технологический процесс, суть которого заключается в заполнении формы материалом?

ОТВЕТ: 0 Формовка 0

14. Назовите правильную последовательность подготовки резца (режущей кромки) к работе с металлом.

ОТВЕТ: 0 заготовить режущую кромку, установить в держатель и заточить

15. Укажите три крепежных элемента с внешней резьбой.

ОТВЕТ: 1 шпир, саморез, болт

Код ТЮ-16

16. Укажите два инструмента для опиливания заготовки из металла.

ОТВЕТ: Напильник по металлу, Напильник 0

17. Укажите, какой тип металлообрабатывающих станков наиболее распространен на современном производстве на всех типах предприятий.

ОТВЕТ: станки шлифовальные 0

18. Укажите три свойства металла, которые относятся к технологическим свойствам.

ОТВЕТ: Ковкость, пластичность, Прочность
Пластичность 0

19. Укажите, к какому типу машин относятся лазерные станки.

ОТВЕТ: лазерные станки 0

20. Укажите две наиболее твердых породы древесины, достаточно широко распространённых в производстве на территории РФ.

ОТВЕТ: Сосна, Береза 0

21. Укажите три примера черных металлов.

ОТВЕТ: чугун, сталь, медь 0

22. Укажите три вида художественной обработки металла.

ОТВЕТ: шлифование, полирование, окрасивание, тиснение фольги,
Лаконирование 0

Код ТЮ-16

23. Укажите, какие металлические материалы и сплавы подвергаются коррозии.

ОТВЕТ: сталь и чугун не поддаются окислительной коррозии слово
оно

24. Укажите два основных назначения наличия углерода в составе углеродистой стали.

ОТВЕТ: СТ2, СТ3

25. Укажите кратко три пути снижения выбросов парниковых газов.

ОТВЕТ: ветилляция, не жечь, не вь

не допускать образование парниковых газов.

Материальное оснащение теоретического тура: линейка на 200 или 300 мм, циркуль, карандаш, ластик.

26. Творческое задание

Разработайте фоторамку (Рис. 1.)

Технические условия:

1. Вам необходимо из фанеры 180 x 130 x 4 мм разработать рамку для фотографий. Формат фотографии 10 x 15 см.
2. Составьте эскиз рамки (ГОСТ 3.1128-93 Правила выполнения эскизов) по следующим габаритным размерам:
 - 2.1. Наружный прямоугольник рамки 180 x 130 мм, внутренний прямоугольник 150 x 100 мм. Радиус округления наружных углов 10 мм.
3. Перечислите все технологические операции, применяемые при изготовлении данного изделия, по порядку их выполнения.

выбор и разметка заготовок, пиление, шлифовка

4. Перечислите оборудование, инструменты и приспособления, применяемые для изготовления данного изделия.

линейка, карандаш, ластик, лебдул (ручной), канцелярские ножницы

Код ТЮ-16

5. Укажите вид декоративной отделки готового изделия

без отделки

Примечание. Учитывается вид декоративной отделки и дизайн готового изделия.

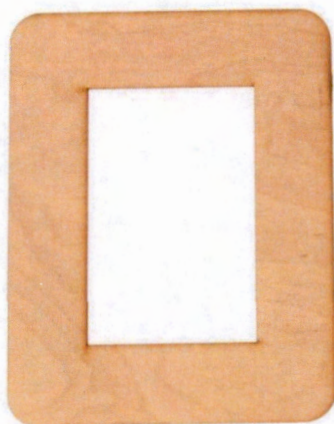


Рис. 1. Образец фоторамки

