

**Всероссийская олимпиада школьников**

**Региональный этап**

**2019 – 2020 уч. год**

**Технология**

**Направление «Техника, технологии и техническое творчество»**

**Задания теоретического тура**

**9 класс**

**Уважаемый участник!**

**ПЕРЕД ВЫПОЛНЕНИЕМ ЗАДАНИЯ  
ВНИМАТЕЛЬНО ПРОЧИТАЙТЕ ИНСТРУКЦИЮ.**

1. На выполнение всех заданий I тура отводится 2 часа (120 минут).
2. Объем работы 26 заданий. Каждый правильный ответ на задания с 1 по 25 оценивается по 1 баллу. Задание 26 оценивается в 10 баллов.
3. Максимальная общая сумма баллов за решение всех заданий – 35.
4. Для ответа используйте полученные Вами листы ответов.
5. Персональные данные запишите только на титульном листе, остальные листы, на которых вы будете писать ответы на задачи, не подписывайте.
6. Ответы пишите авторучкой с синей или черной (гелиевой) пастой (чернилами).
7. Черновики не проверяются и не оцениваются.
8. Задача участника - внимательно ознакомиться с предложенными заданиями и выполнить их в строгом соответствии с формулировкой.

Код ТЮ9-06

### Общая часть

1. В какой из отраслей изготавливаются орудия труда и рабочие машины?  
*Выберите один правильный ответ.*

- а – в сельском хозяйстве;
- б – в машиностроении;
- в – в химической промышленности;
- г – в теплоэнергетике.

ОТВЕТ: б

1

2. Накачка в газовых лазерах может производиться вследствие...  
*Выберите один правильный ответ.*

- а – химической реакции;
- б – воздействия мощного источника света;
- в – электрического разряда;
- г – перехода электрона с одного типа полупроводника на другой.

ОТВЕТ: в

1

3. Как называется творческая деятельность, направленная на формирование и упорядочение предметно-пространственной среды, на достижение единства её функциональных и эстетических аспектов?

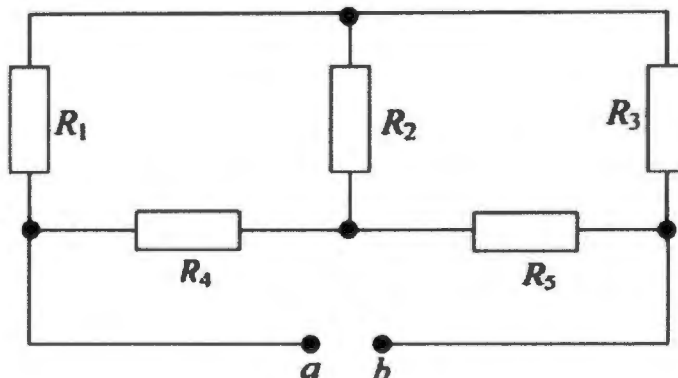
*Выберите один правильный ответ.*

- а – дизайн;
- б – конструирование;
- в – культура труда;
- г – эргономика.

ОТВЕТ: а

1

4. В схеме, приведенной ниже, определите эквивалентное сопротивление, если  $R_1 = 1 \text{ Ом}$ ,  $R_2 = 4 \text{ Ом}$ ,  $R_3 = 12 \text{ Ом}$ ,  $R_4 = 2 \text{ Ом}$ ,  $R_5 = 4 \text{ Ом}$ .



РЕШЕНИЕ:

$$\frac{R_1 \cdot R_2}{R_1 + R_2} = \frac{1 \cdot 4}{1 + 4} = \frac{4}{5} = 0,8$$

$$\frac{4 \cdot 12}{4 + 12} = \frac{48}{16} = 3$$

$$2 + 4 = 6$$

$$\frac{1 \cdot 3}{1 + 3} = \frac{3}{4} = 0,75 =$$

$$6 + 0,75 = 6,75 \text{ Ом.}$$

I

5. Какая из форм организации предпринимательской деятельности предусматривает наименьший риск для участвующего гражданина (физического лица)?

Выберите один правильный ответ.

а – общество с ограниченной ответственностью;

б – индивидуальное предприятие;

в – полное товарищество;

г – общество с дополнительной ответственностью.

ОТВЕТ: б

6. Что измеряют в горизонтальной плоскости проекций:

Выберите один правильный ответ.

а – длину—высоту;

б – длину—ширину;

Код ТЮ9-06

в — ширину—высоту;

Г — высоту—длину—ширину;

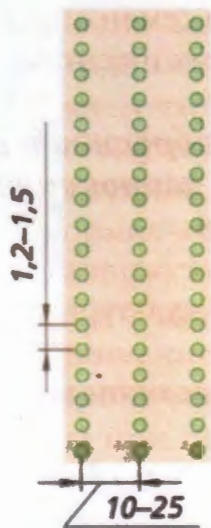
д — высоту.

ОТВЕТ: Г

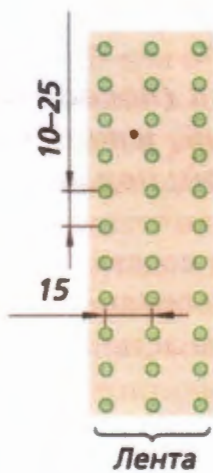
7. Схемы способов посева культурных растений.

Найдите соответствия между рисунком и способом посева. Внесите в таблицу соответствующие номера.

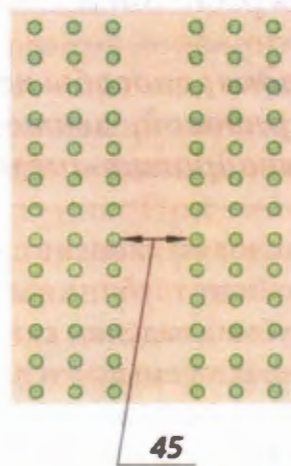
1. — ленточный, 2. — обычный рядовой, 3. — узкорядный, 4. — квадратно-гнездовой, 5. — широкорядный, 6. — пунктирный.



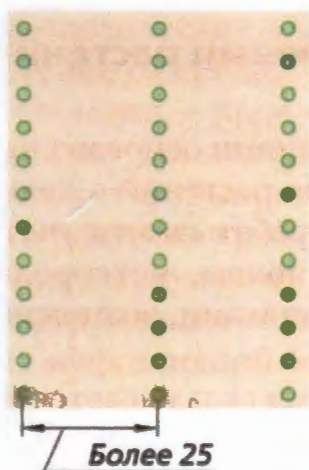
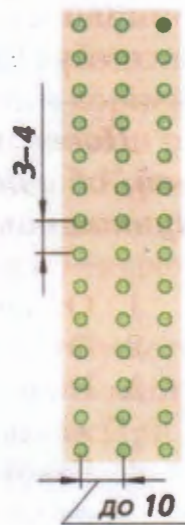
а



б



в



д



е

Код ТЮ9-06

ОТВЕТ:

а	б	в	г	д	е
1	2	3	6	4	5

2 1 6 5 4 3

8. Новые профессии появляются почти каждый день, а старые теряют актуальность или же трансформируются во что-то совершенно новое. Новые рабочие поколения профессий смогут правильно и рационально развивать навыки для необходимой адаптации в будущем. Ниже вам представлен список профессий, которые исчезнут до 2030 года, и новых профессий, которые появятся после 2030 года. Распределите их в таблицу.

а – дублер/каскадер;

б – инфостилист

в – IT-медик;

г – куратор коллективного творчества;

д – референт;

е – системный администратор.

ОТВЕТ:

Устаевающие профессии	Профессии будущего
а	б
г	в
д	е

9. Определите экономическую целесообразность закупки комплектующих от оптового поставщика на основе следующих данных:

- количество необходимых к выпуску изделий – 2000 шт.;
- количество комплектующих, необходимых для производства единицы изделия, – 30 шт.;
- стоимость производства одного комплектующего (с учетом расходов на организацию собственного производства) – 100 руб.;
- сумма собственных средств предприятия – 1800000 руб.;
- стоимость единицы комплектующего у посредника – 900 руб.;
- расходы на доставку комплектующих от посредника в расчете на 1 км – 5 руб./шт.;
- расстояние до посредника – 50 км.

Код Т109-06

РЕШЕНИЕ: цель 2000 изделий. 1 изделие = 30 комплектующих.  
1 комплектующий у димра 900р. доставка 5.50 = 2500р.  
в 1 изделии 30 комплектующих по 3.900 = 2700р.  
 $2000 \cdot 2700 = 5400000$  р. и + доставка  $5400000 + 2500 = 5402500$   
бюджет фирмы 1800000  $1.800.000 < 5.402.500$  р.

Ответ: закупить комплектующие не целесообразно.

**Специальная часть**

10. Назовите три примера неразборных соединений конструкционных материалов.

ОТВЕТ: Клеевое, заклепочное, сварное. (1)

11. Назовите два вида станков, в которых главная подача - это вращение режущего инструмента.

ОТВЕТ: Сверлильный, фрезерный (1)

12. Опишите полный технологический процесс изготовления отверстия в металлической пластине с габаритными размерами 100 x 100 x 2 мм.

ОТВЕТ: 1) Разметка на изделии чертилкой.  
2) Контурные места под сверление.  
3) Выбор сверла нужного диаметра.

Код ТЮ9-06

4) установка сверла в патрон.

5) Названия зонциркулярных осев.

6) сверление.

1

13. Приведите два примера многолезвийного режущего инструмента.

ОТВЕТ: ножницы, ножницы по металлу, кусачки.

7

14. Какая технология изготовления изделий сложных форм из металлов (сплавов) характеризуется наименьшими потерями материала? Укажите один вариант ответа.

ОТВЕТ: литье

1

15. Назовите три примера цветных металлов.

ОТВЕТ: медь, латунь, алюминий.

1

16. Укажите, чем руководствуется в первую очередь инженер-конструктор при выборе материала для изготовления изделия?

ОТВЕТ: прочность, лёгкость, пластичность.

9

17. Укажите минимум два материала, из которых изготавливают электрические провода и цепи, и почему?

ОТВЕТ: медь, алюминий. Малое сопротивление.

1

18. Как называются технологии послойного нанесения материалов при создании изделия?

ОТВЕТ: опилка.

19. Назовите три примера использования лазерных технологий при металлообработке.

ОТВЕТ: 1) Кузов автомобиля.

2) Детали самолётов.

3) Детали ракет.

20. Назовите три вида отходов, которые можно использовать для производства энергии.

ОТВЕТ: 1) Нефтяные отходы.

2) Радиационные отходы.

3) Бытовые отходы.

21. Укажите три опасных последствия вырубки лесов.

ОТВЕТ: 1) Глобальное потепление.

2) Баланс загрязнение воздуха.

3) Эмиграция лесных животных в окрестности населённых пунктов.

22. Укажите два примера использования лазерных технологий в бытовой технике.

ОТВЕТ: 1) Лазерные проигрыватели дисков.

2) Лазерные термометры.

23. Укажите диапазон содержания углерода в инструментальной стали ?

ОТВЕТ: от 20% до 40%

0,65 - 1,25% — 0

24. Для снятия стружки с древесины применяют различные инструменты и приспособления:

Выберите один или несколько правильных ответов

1. Сверло;

② Наждачную бумагу шлифовальную;

3. Столярный угольник;

④ Токарную стамеску.

ОТВЕТ: 1 2 4.



Код ТЮ9-06

25. Дайте определение главной (экономической) функции предпринимательской деятельности?

ОТВЕТ: главная экономическая функция — получение прибыли.

Материальное оснащение теоретического тура: циркуль, линейка, карандаш, ластик.

26. Творческое задание

Разработайте кольцо для игры «Накинь кольцо» (Рис. 1.)

Технические условия:

1. Вам необходимо из фанеры 120 x 120 x 4 мм изготовить кольцо.
2. Составьте эскиз кольца (ГОСТ 3.1128-93 Правила выполнения эскизов) по следующим габаритным размерам:
  - 2.1. Наружный диаметр кольца 80 мм, внутренний - 50 мм.
3. Перечислите все технологические операции, применяемые при изготовлении данного изделия, по порядку их выполнения.

1) чертёж, 2) разметка, 3) выпиливание, 4) шлифование, 5) декоративная отделка.

4. Перечислите оборудование, инструменты и приспособления, применяемые для изготовления данного изделия.

линейка, карандаш, циркуль, сверлильный станок, лобзик, наждачная бумага, кисточка.

5. Укажите вид декоративной отделки готового изделия

лакирование

Примечание. Учитывается вид декоративной отделки и дизайн готового изделия.

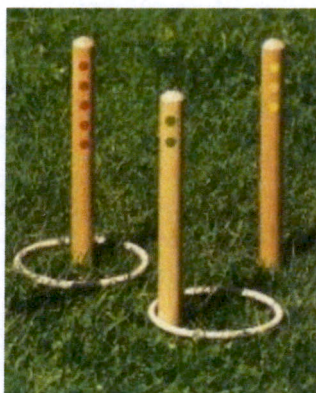
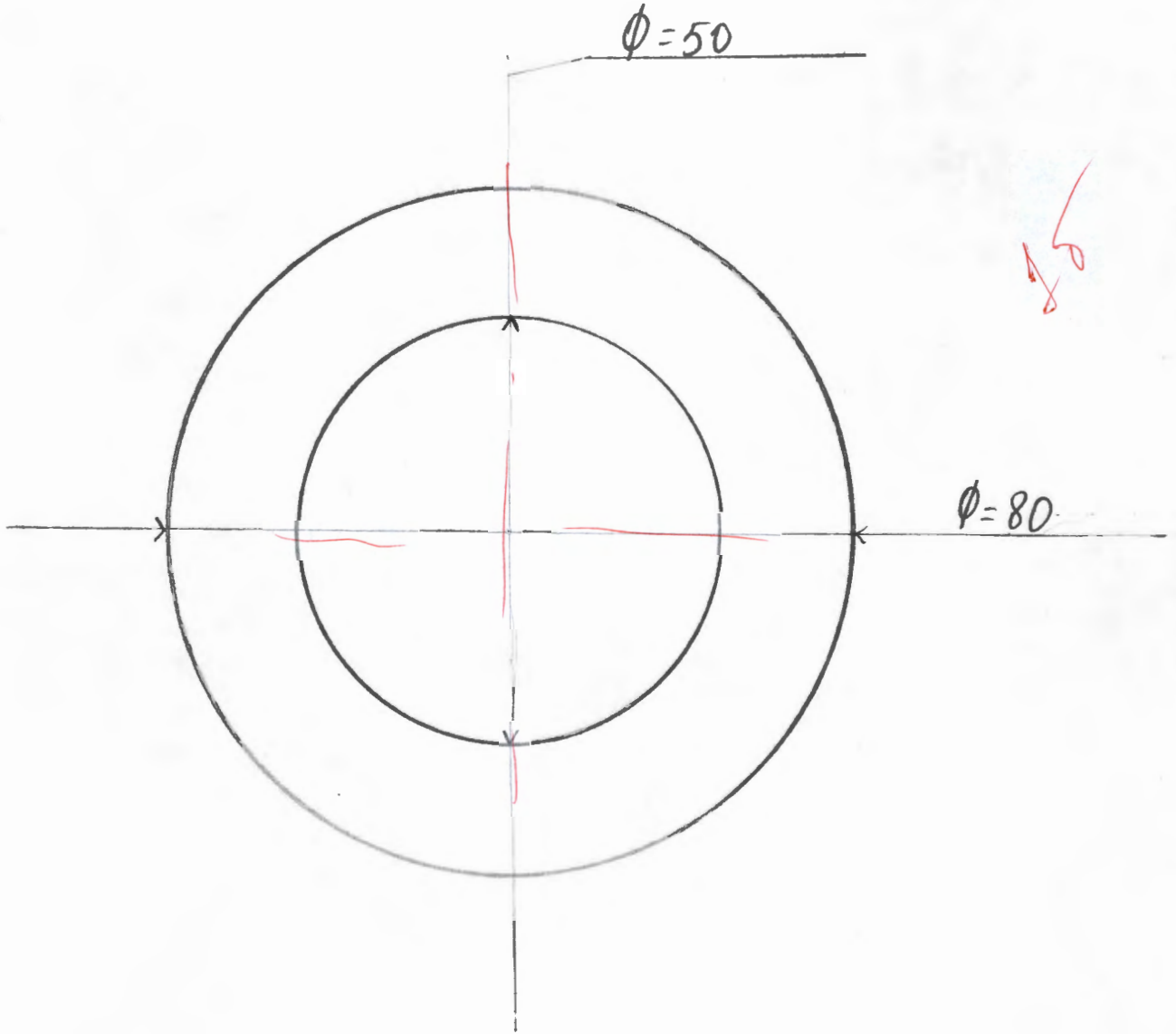


Рис. 1. Оснастка для игры «Накинь кольцо»



ЧЕРТИЛ	17.02.20	КОЛЬЦО		
ПРОВЕРИЛ	17.02.20			
	о.кл.	Ф.И.В.РА	№1	1:4